

## ABLOY® CL106

### Metallikalustelukko

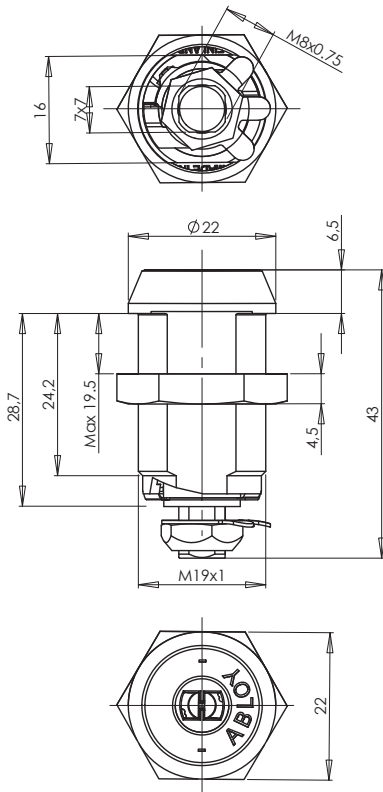


#### Tuotekuvaus

Korkean turvallisuustason lukko.

#### Hyödyt

- Soveltuu käytettäväksi esim. erilaisissa peli- ja myyntiautomaateissa ja laitteissa, säilytystiloissa ja lokeroissa, laitteistojen ja työpisteiden lukinnassa sekä muissa kohteissa, joissa vaaditaan korkeaa lukitusturvallisuutta ja toimintavarmuutta mutta myös helppokäyttöisyyttä.



#### Tekniset tiedot

Avainjärjestelmä	ABLOY SENTRY, ABLOY PROTEC, ABLOY PROTEC <sup>2</sup> , ABLOY SENTO, ABLOY CLASSIC
Rungon materiaali	Teräs
Pintakäsittelyt	Kromi (Cr) Satiini kromi (HCr)
Vasenkätisen toiminnan mahdollisuus	Ei
Teljen kääntyminen	90° / 180°
Avainmen poistaminen	Lukittu-asennossa
Paino	0,1 kg
Maksimi ovipaksuus:	19,5 mm

We reserve the right to make alterations to the products described in this leaflet.