



ABLOY® CY001

Avainpesä ja vääntönuppi umpioven käyttölukkoon



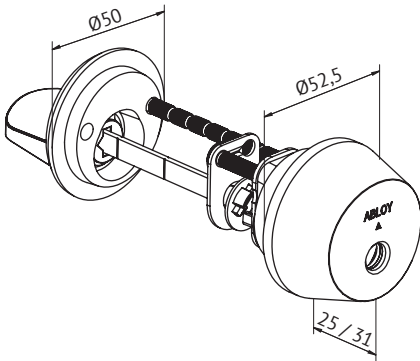
Tuotekuvaus

Avainpesä-vääntönuppi -paria voidaan käyttää sekä mekaanisten että sähköisten lukkorunkojen kanssa normaaleissa umpiovisa.

Avataan ulkopuolelta avaimella ja oven sisäpuolelta vääntönupista.

Hyödyt

- Soveltuu käytettäväksi laajassa valikoimassa suomalaisia lukkorunkoja
- Soveltuu käytettäväksi sisä- sekä ulko-ovissa
- Sopivuus monelle ovipaksuudelle
- Useita pintakäsittely vaihtoehtoja



Tekniset tiedot

Avainjärjestelmä	ABLOY PROTEC, ABLOY PROTEC ² , ABLOY SENTO, ABLOY CLASSIC
Pintakäsittelyt	Kromi (Cr), Satiini kromi (HCr), Kiiltävä messingöinti, suojalakattu (MSKiLa), Harjattu messingöinti, suojalakattu (MSHaLa), Harjattu nikkeli (NiHa), ACTIVE Val (valkoinen)/Mus (musta)/Har (harmaa)/Gra (grafiitti)
Suojarenkaan halkaisija	52mm
Suojarenkaan korkeus	Standardi 25mm, ohuisiin oviin 31mm
Vääntönupin kilven halk.aisija	50mm
Soveltuvuus palo-oviin	Kyllä
Murtosuojaustaso	FA1 (PROTEC ² , SENTO)
Paino	0,7kg
Ovenpaksuus	42...152mm

Pidätämme oikeudet tehdä muutoksia tässä esitteessä mainittuihin tuotteisiin.