

## ABLOY® CY034

### Avainpesä sisäoveen



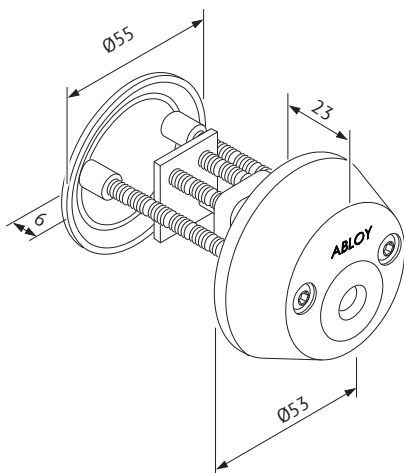
#### Tuotekuvaus

Ulkopuolinen avainpesä, voidaan käyttää sekä mekaanisten että sähköisten lukkorunkojen kanssa normaaleissa sisäympiovisa.

Avataan avaimella oven sisäpuolelta.

#### Hyödyt

- Soveltuu käytettäväksi laajassa valikoimassa suomalaisia lukkorunkoja
- Soveltuu käytettäväksi sisäovissa
- Sopivuus monelle ovipaksuudelle
- Useita pintakäsittely vaihtoehtoja



#### Tekniset tiedot

Avainjärjestelmä	ABLOY PROTEC, ABLOY PROTEC <sup>2</sup> , ABLOY SENTO, ABLOY CLASSIC
Pintakäsittelyt	Kromi (Cr), Satiini kromi (HCr), Kiiltävä messingöinti, suojalakattu (MSKiLa), Harjattu messingöinti, suojalakattu (MShLa), Harjattu nikkeli (NiHa)
Suojarenkaan halkaisija	53mm
Suojarenkaan korkeus	23mm
Kilven halkaisija	55mm
Paino	0,4kg
Ovenpaksuus	42...152mm

Pidätämme oikeudet tehdä muutoksia tässä esitteessä mainittuihin tuotteisiin.